



ventyly

## Fluid

Assembly manual  
Instrucciones de montaje  
Manuel de montage

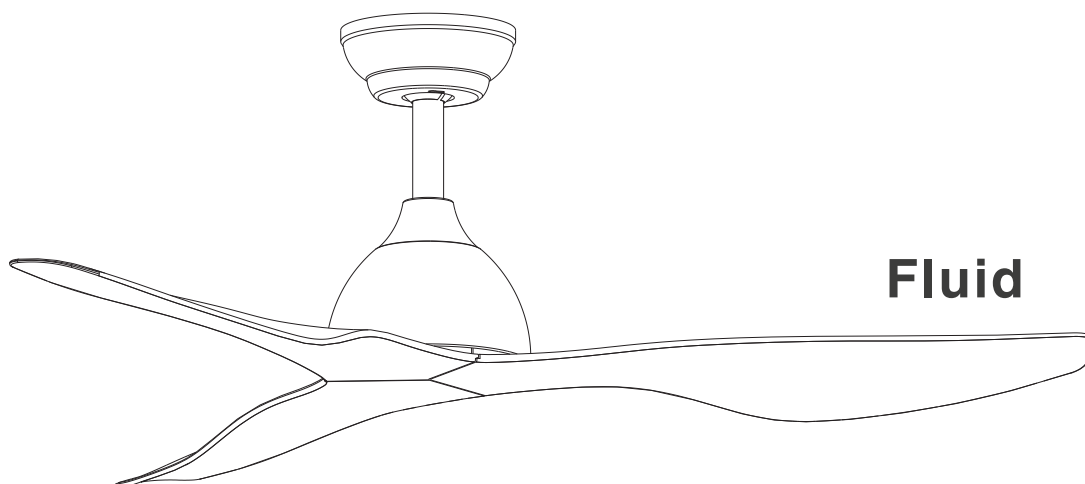
# Simplicity makes you happy.

---

**EN.** Congratulations on the purchase of your new Ventyly fan that will provide you design, quality and comfort for many years. We are proud of our work and appreciate the opportunity to provide one of the best ceiling fans available. It's time to start enjoying your Ventyly ceiling fan! The manuals contain the complete instructions for installing and operating with your fan safely. Remember to tighten all screws firmly and make all connections correctly.

**ES.** Felicidades por la compra de su nuevo ventilador Ventyly que le proporcionará diseño, calidad y confort durante muchos años. Estamos orgullosos de nuestro trabajo y apreciamos la oportunidad de suministrarle uno de los mejores ventiladores de techo disponibles. ¡Toca empezar a disfrutar de su ventilador de techo Ventyly! El manual de contiene las instrucciones completas para instalar y operar con su ventilador de forma segura. Recuerde apretar firmemente todos los tornillos y hacer todas las conexiones correctamente.

**FR.** Félicitations pour l'achat de votre nouveau ventilateur Ventyly qui vous apportera design, qualité et confort pendant de nombreuses années. Nous sommes fiers de notre travail et apprécions l'opportunité de fournir l'un des meilleurs ventilateurs de plafond disponibles. Il est temps de commencer à profiter de votre ventilateur de plafond Ventyly! Le manuel d'utilisation contient les instructions complètes pour installer et utiliser votre ventilateur en toute sécurité. N'oubliez pas de serrer toutes les vis fermement et de faire toutes les connexions correctement.

**Fluid**

Ref	Motor Finished & Material	Blades / Palas Finished & Material	Weight / Peso kg / lb	Sizes / Tamaño mm
VT22208	White Steel Acero Blanco	White Plywood Plywood Blanco	4,3kg / 9.47lb	H.520, Ø1320mm
VT22209	White Steel Acero Blanco	Madera Clara Ply Light Wood Plywood	4,3kg / 9.47lb	H.520, Ø1320mm
VT22210	Black Steel Acero Negro	Madera Oscura Ply Dark Wood Plywood	4,3kg / 9.47lb	H.520, Ø1320mm
VT22211	Negro Steel Negro Blanco	Black Plywood Plywood Black	4,3kg / 9.47lb	H.520, Ø1320mm

**Specifications / Especificaciones**

W: 7,4 - 10 - 12,4 - 16 - 29 - 33,6

RPM: 1129 - 144 - 156 - 170 - 208 - 218

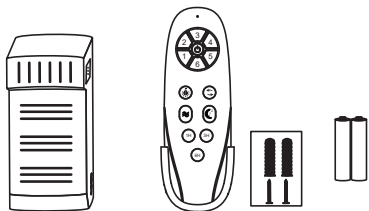
V / Hz: 220-240V 50/60Hz

Airflow / Flujo de aire (CFM) :1800 - 2100 - 2400  
- 2700 - 3100 - 3500**Others / Otros**DC  
motor

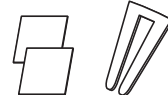
# Check list Lista de contenido Liste de contrôle

- a Hanger Bracket,  
Soporte, Support de montage
- b Downrod,  
Tija, Tige
- c Canopy,  
Florón, Enjoliveur
- d Yoke Cover,  
Embellecedor, Enjoliveur
- e Fan Motor Assembly  
Motor, Moteur
- f Blades,  
Palas, Pales (3)

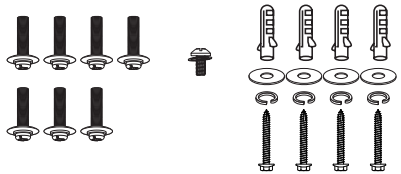
**Remote Control Kit**  
Kit Control remoto  
Kit de télécommande



**Blade balancing kit,**  
Kit antibalanceo  
Kit d'équilibrage des lames



**Washer & Screws**  
Arandelas y tornillos  
Rondelle et Vis



Blades, Palas, Pales

Bracket, Soporte, Support

You will need Necesitarás Vous aurez besoin



**EN** Read entire booklet carefully before beginning installation and save these instructions. Please contact our technical department with any queries.

Always take into account all the specifications of the appliance that figure on the grey label stuck to the lamp and on the installation diagram.

To avoid damage to finish, assemble motor on soft padded surface or use the original foam inset in motor box. Do not lay fan on its side as this could result in shifting of motor in decorative enclosure.

To reduce the risk of personal injury, attach the fan directly to the support structure of the building according to these instructions, and use only the hardware supplied.

To avoid possible electrical shock, before installing your fan, disconnect the power by turning off the circuit breakers to the outlet box and associated wall switch location.

For the electrical connection it is necessary to incorporate an isolator switch according to the installation regulations, which ensures all-pole cut, directly connected to the power terminals and it must have a contact separation in all its poles, which provides total disconnection under category III surge conditions.

All wiring and connections must be made in accordance with national and local electrical codes. The ceiling fan must be earthed in order to prevent possible electric shock. If you are not familiar with the way to do the electrical installation, you must use the services of a qualified electrician.

Ensure that you don't drill through electrical wires or any other obstruction in the wall or ceiling during installation. Electrical wiring may never be clamped or twisted between the ceiling fan support and the mounting surface.

Make sure that the fan is disconnected from the mains before removing the protection.

To reduce the risk of personal injury, do not bend the blade attachment the system when installing, balancing or cleaning the fan. Never insert foreign objects between rotating fan blades.

To reduce the risk of fire, electrical shock or motor damage, do not lift or carry the fan by the lead wires.

**ATTENTION:** If you notice an unusual oscillating movement of the fan, stop the fan immediately and contact the manufacturer, your service agent or suitably qualified persons.

The assembly and replacement of the safety suspension system must be carried out by the manufacturer, its agent or suitably qualified persons.

The roof fixing system must support at least 4 times the weight of the fan.

The fan blades cannot be installed lower than 2,3m from the floor.

Do not install the ceiling fan on surfaces that are moist, freshly painted or electrically conductive.

All ceiling fans without special protection against dust or moisture (no IP rating) may be used indoors, except in bathrooms.

The lights with LED modules should be positioned in such a way that they are not exposed to direct sunlight or other sources of heat.

The important precautions, safeguards and instructions appearing in this manual are not meant to cover all possible conditions and situations that may occur. It must be understood that common sense, caution and carefulness are factors which cannot be built into this product. These factors must be supplied by the person(s) installing, caring for and operating the unit.

Our fans comply with current safety regulations.

The internal or external manipulation of the ceiling fan may reduce its safety. The manufacture cannot be held liable for any manipulation carried out by the user.

As our products are subject to technical modifications, we cannot guarantee, that all information is always up to date. Please contact our technical department with any queries.

#### Important

**Nominal voltage (V)** Difference of electrical potential (voltage) between two points. This voltage must not exceed that marked on the fan.

**Nominal frequency (Hz)** Measures the number of repetitions per unit of time (Hertz). This frequency must not exceed the one marked on the fan.

**Current intensity (A-Ampere)** is the flow of electrical charge that travels through a material.

**Nominal power (W)** the maximum power that the fan demands at different speeds, under normal conditions of use.

**Number of turns (RPM)** Of the fan depending on the selected speed.

**Air flow (CFM/m3min)** Fan air flow

**DC motor:** The fan operates with direct current at the same voltage (direct current). It is characterized by: Its low consumption (up to 70% less); Silent operation; An accurate control of the speed; Speed for starting actions, acceleration, deceleration and stoppage; Wide range of speeds; it is lighter which facilitates the installation; it does not heat up.

#### INSTALLATION ADVICE

To get the most out of it and ensure the durability of your fan.

You must correctly choose the size of the fan depending on the room where you will install it. Respect the safety distance (2.3meters-90.50 inches) between the fan and surfaces, objects or people nearby

The surface where you will install the fan and the fixing bracket must be capable of supporting 4 times the weight of the fan (kilos - pounds).

In installations with more than one fan, ensure the minimum distance of 2.30 meters between the blades of the different fans.

As experts in ventilation, we recommend that you install your fan at 2.30 meters high.

#### MAINTENANCE

**Important!** Before carrying out any maintenance / revision task, make sure you have disconnected the electrical power from the main circuit.

As fans tend to move during operation, some connections may loosen. Check the supporting screws, brackets and blade attachments twice a year to ensure that they are secure.

There is no need to oil the motor as the bearings are permanently lubricated. Cleaning the fan helps to maintain its appearance for years. Do not use water when cleaning. This could damage the motor or the blades and could cause electrocution. Do not use dissolvents or abrasive substances. Use normal neutral PH detergent.

Never clean the fan with pressure systems.

Use a soft brush or lint-free cloth to prevent scratching the surface.

#### TROUBLE-SHOOTING GUIDE

**Important!** Before carrying out any maintenance / revision task, make sure you have disconnected the electrical power from the main circuit.

**Ceiling fan do not start**

1. Check the fuses and circuit breakers.
2. Review the connections of the terminal block according to the indications in the installation.
3. Make sure that the sliding switch is firmly in the position of up or down (when the ceiling fan has it). The ventilator does not work when the button is in the middle.
4. Make sure that you have removed the stabilizing tongue-pieces of the motor.
5. Finally if the fan will not start call an electrician. Do not attempt to touch the internal parts.

**Ceiling fan sounds noisy**

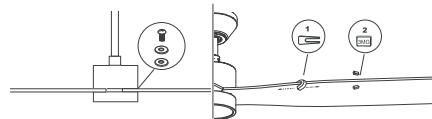
1. Check that the screws are are properly tightened.
2. Check that canopy is assembled correctly.
3. Allow at least 24 hours for the fan to settle, as many noise will go away.

**Optional light kit doesn't work.**

Check the terminal connections are tight. If the light is still not working contact an electrician.

**The fan oscillates**

1. Ensure the mounting bracket and canopy are properly screws to the ceiling.
2. Verify that the space between the blades and other objects is adequate.
3. Check the blades are securely fastened to the holders and the blade holders are tight on the motor.
4. Verify that the height of all the blades to the roof is the same. If it detects that one is different, place a washer, not supplied, between the blade and the support, on the screw closest to the motor, to adjust this distance. fig. 6
5. In case the incidence continues, use the anti-roll kit provided, as follows:



On the shovel you notice the swing, with the fan stopped, fix a clip (1) on the edge of the blade, between the tip and the support. Start the fan, to see if it has been fixed. Otherwise, move the clip (1) towards the motor or towards the end. Test until you find the position where there is least balance. Once the best position is located, place the weight (2) on the line marked by the clip towards the centre of the blade. Remember to remove the paper covering the adhesive. This should correct the rolling. Otherwise, repeat the process and add another weight.

#### SYMBOLOLOGY



1- It has an earthing connection. The earth wire (yellow / green) has to be connected to the clip marked with.

2- It should only be installed in rooms where direct contact with water is impossible.

3- The fan has the possibility of changing the direction of rotation of the blades and thus optimize the movement of the air.

4- Remote control with radio frequency. It emits waves to the receiver.

**ES** Lea todo este manual antes de empezar la instalación y guarde estas instrucciones. En caso de dudas, no dude en llamar a nuestro departamento técnico.

Tenga en cuenta todas las especificaciones del aparato que figuran en las etiquetas gris pegada en el ventilador y en la hoja del dibujo de instalación. Para no dañar las superficies de la carcasa, monte el motor sobre una superficie blanda o utilice la espuma suministrada en el embalaje. No apoye el motor de lado, ya que podría dañarlo.

Para reducir el riesgo de lesiones personales, fije el ventilador directamente

a la estructura de soporte del edificio de acuerdo con estas instrucciones y use solamente los herrajes suministrados.

Para evitar un posible choque eléctrico, antes de instalar su ventilador desconecte la electricidad, apagando los interruptores de circuito o disyuntores que alimentan la caja eléctrica donde se va a instalar al ventilador y el interruptor de pared asociado.

Para la conexión eléctrica es preciso incorporar un interruptor seccionador de acuerdo con las reglamentaciones de instalación, que asegure el corte omnipolar, directamente conectado a los bornes de alimentación y debe tener una separación de contacto en todos sus polos, que suministre desconexión total bajo condiciones de sobretensión de categoría III.

Todos los procedimientos de conexión eléctrica e instalación deben cumplir con los códigos eléctricos nacionales y códigos locales. El ventilador de techo debe estar conectado a tierra a fin de prevenir posibles descargas eléctricas. La instalación eléctrica debe ser llevada a cabo o aprobada por un electricista autorizado.

Asegúrese de no dañar el cableado eléctrico de la red al taladrar el techo. Los cables eléctricos no se pueden nunca torcer o grapar entre el ventilador y la superficie de soporte.

Asegurarse de que el ventilador está desconectado de la alimentación antes de quitar la protección.

Para reducir el riesgo de lesiones personales, no doble el sistema de fijación de las palas cuando instale, equilibre o limpie el ventilador. Nunca inserte objetos extraños entre las palas del ventilador cuando este girando. Para reducir el riesgo de incendio, choque eléctrico o daños al motor, no levante ni cargue el ventilador sosteniéndolo por los cables eléctricos.

**ATENCIÓN:** Si detecta un movimiento insólito oscilante del ventilador, pare el ventilador inmediatamente y póngase en contacto con el fabricante, su agente de servicio o personas adecuadamente calificadas.

El montaje y reemplazo del sistema de suspensión de seguridad debe ser realizado por el fabricante, su agente o personas adecuadamente calificadas.

El sistema de fijación al techo deberá soportar como mínimo 4 veces el peso del ventilador.

Las palas del ventilador no pueden quedar a una altura menor de 2,30m / 7.54 pies sobre el suelo.

No monte el ventilador sobre superficies húmedas, recién pintadas o que presenten conductividad eléctrica.

Las luminarias sin protección especial contra la penetración de polvo o humedad (sin marca IP) sólo son aptas para uso en interior, donde el contacto con el agua y la humedad sea imposible.

Las luminarias con módulos LED deben posicionarse de tal manera que no estén expuestas fuentes de calor.

Las instrucciones y las normas de seguridad contenidas en el presente manual no pueden prevenir todas las condiciones y situaciones que pudieran presentarse. Por razones obvias, el presente manual no puede incluir factores como la precaución y el cuidado. Estos factores deberán ser asumidos por la(s) persona(s) que instalan, mantienen y utilizan el producto.

Nuestros ventiladores cumplen con las normas de seguridad vigentes. La manipulación interna o externa de la luminaria puede comprometer su seguridad. El fabricante no asume las responsabilidades derivadas del uso, manipulación y montaje incorrectos realizados por el usuario.

Nuestros productos están sujetos a cambios técnicos u optimizaciones, por ello no nos responsabilizamos que toda la información técnica este actualizada. En caso de preguntas, no dude en llamar a nuestro departamento técnico.

#### Importante

Tensión nominal (V): diferencia de potencial eléctrico (voltaje) entre dos puntos. Esta tensión no debe superar la marcada en el ventilador.

Hz: Frecuencia nominal mide el número de repeticiones por unidad de tiempo (Hercio). Esta frecuencia no debe superar la marcada en el ventilador.

Intensidad de la corriente (A-Amperio) es el flujo de carga eléctrica que recorre un material.

Potencia nominal (W) es la potencia máxima que demanda el ventilador a las diferentes velocidades, en condiciones de uso normales.

Número de giros del ventilador dependiendo de la velocidad seleccionada (RPM).

Air flow (CFM/ m3min) Flujo de aire del ventilador

DC motor: El ventilador funciona a corriente continua, a la misma tensión (corriente directa). Se caracteriza por su bajo consumo (hasta 70% menos), funcionamiento silencioso, un control preciso de la velocidad, rapidez para las acciones de arranque, aceleración, desaceleración y paro, amplio rango de velocidades, és más ligero y eso facilita la instalación no se calienta.

#### CONSEJOS DE INSTALACIÓN

Para sacar el máximo partido y garantizar la durabilidad de su ventilador debe elegir correctamente el tamaño del ventilador en función de la habitación donde lo vaya a instalar, respetar la distancia de seguridad (2,3m-90.50inches) entre el ventilador y las superficies, objetos o personas cercanas.

La superficie donde va a instalar el ventilador y el soporte de fijación debe ser capaz de soportar 4 veces el peso de este (kilos - libras).

En instalaciones de más de un ventilador asegure la distancia mínima de 2,30 metros entre las aspas de los diferentes ventiladores.

#### MANTENIMIENTO

Importante! Antes de realizar cualquier tarea de mantenimiento asegúrate que has desconectado la corriente eléctrica desde el circuito principal.

Debido al movimiento natural del ventilador, algunas conexiones podrían soltarse. Revisa las conexiones, los soportes y las fijaciones de las palas dos veces al año para asegurar que siguen firmes.

No es necesario engrasar el ventilador. El motor tiene rodamientos lubricados permanentemente.

El ventilador se tiene que limpiar con un paño suave y húmedo, evitando el contacto de líquidos con las partes eléctricas. Utiliza un detergente de pH neutro.

Nunca limpie el ventilador con sistemas a presión.

Utiliza solamente un paño suave para evitar rayar el acabado.

#### GUÍA DE LOCALIZACIÓN DE AVERÍAS

Importante! Antes de realizar cualquier revisión asegúrate que has desconectado la corriente eléctrica desde el circuito principal

El ventilador no arranca

1. Revisa los circuitos principales y secundarios, asegúrate que están encendidos.

2. Revisa las conexiones en el bloque de terminales según lo indicado en la instalación.

3. Asegura que has quitado las lengüetas estabilizadoras del motor.

4. Si el ventilador todavía no funciona, llama a un electricista cualificado.

No trates de reparar las conexiones eléctricas internas sin tener experiencia para hacerlo.

El ventilador hace ruido

1. Asegura que todos los tornillos están apretados.

2. Comprueba que el embellecedor esté bien colocado, tocando al techo.

3. Permite un periodo de asentamiento de 24 horas. La mayoría de los ruidos asociados con un ventilador nuevo desaparecen después de este periodo.

La luz no se enciende (cuando hay kit de luz)

Revisa las conexiones del kit de luz. Si el kit de luz todavía no funciona, pide ayuda a un electricista cualificado.

El ventilador se balancea

1. Asegúrate que la bola de suspensión del ventilador está bien asentada y que los soportes de montaje estén firmemente apretados a la viga del techo.

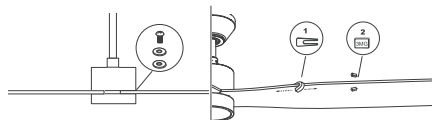
2. Verifica que el espacio entre las palas y otros objetos es el adecuado.

3. Revisa que todos tornillos están bien apretados. Confirma que los soportes de las palas y las palas están correctamente colocados.

4. Verifica que la altura de todas las palas al techo es la misma. Si detecta que alguna es diferente coloca una arandela, no suministrada, entre la pala y el soporte, en el tornillo más cercano al motor, para ajustar esta distancia.

5. Si aún así no se ha corregido el balanceo, intercambia dos palas adyacentes para redistribuir el peso. El funcionamiento será más suave.

6. En caso de que continúe la incidencia, utiliza el kit anti-balanceo que se suministra, de la siguiente manera:



En la pala que notas el balanceo, con el ventilador parado, fija una grapa (1) en el borde de la pala, entre la punta y el soporte.

Pon en marcha el ventilador, para ver si se ha solucionado. En caso contrario desplaza la grapa (1) hacia el motor o hacia a punta. Prueba hasta que encuentres la posición donde haya menos balanceo. Una vez localizada la mejor posición coloca el peso (2) en la línea que te marca el clip hacia el centro de la pala. Recuerda quitar el papel que cubre el adhesivo. Esto debería corregir el balanceo. En caso contrario repite el proceso y añade otro peso.

#### SIMBOLOGIA



1- Toma de tierra (cable amarillo/verde) que debe ser conectado al clip marcado con el símbolo.

2- Ventilador de uso exclusivo para interiores, en habitaciones donde el contacto con el agua y la humedad sea imposible.

3- Comandament a distància amb ràdio freqüència. Emet ones al receptor.

4- Función Inversa: El ventilador tiene la posibilidad de cambiar la dirección de rotación de las palas y así optimizar el movimiento del aire.

**FR** Lisez tout ce manuel soigneusement avant de commencer l'installation et gardez ces instructions. Notre service technique se tient à votre entière disposition pour toute information.

Veuillez toujours prendre en compte toutes les spécifications de l'appareil figurant sur l'étiquette grise collée sur la lampe et sur le document du schéma d'installation.

Sortez le moteur du carton d'emballage. Pour éviter de rayer la finition, assemblez le moteur sur une surface douce matelassée ou utilisez la mousse du boîtier moteur. Ne posez pas le ventilateur sur le côté pour ne pas détériorer la finition décorative.

Pour réduire le risque de lésions personnelles, fixez le ventilateur directement à la structure de support de la maison ou du bâtiment en accord avec ces instructions et utilisez seulement les pièces fournies.

Pour éviter un possible choc électrique, avant l'installation du ventilateur arrêtez l'alimentation électrique enlevant les fusibles ou en interrompant les disjoncteurs.

Pour la connexion électrique, il est nécessaire d'incorporer un interrupteur sectionneur selon les réglementations d'installation, qui assure la coupure omnipolaire, directement connecté aux bornes d'alimentation et il doit y avoir une séparation de contact à tous les pôles. Celui-ci approvisionne le débranchement total sous des conditions de surtension de catégories III.

Tout le câblage et les connexions doivent être en accord avec les codes électriques nationaux et locaux. Le ventilateur de plafond doit être relié à la terre afin d'éviter tout risque d'électrocution. Si vous ne savez pas bien comment faire l'installation électrique, il faudra utiliser les services d'un électricien qualifié.

Assurez-vous que vous ne percez pas de trous au milieu de réseaux câblés existants (dans les murs ou plafonds) lorsque vous installez un équipement. Adaptez la longueur des fils de votre installation afin d'éviter la torsion et l'écrasement des fils.

Assurez-vous que le ventilateur est débranché avant d'enlever la protection. Pour réduire le risque d'incendie, de choc électrique ou de blessure personnelle, ne pas plier les supports de pale lors de l'installation des supports, de l'équilibrage des pales ou du nettoyage du ventilateur. Ne pas insérer de corps étranger entre les pales du ventilateur en mouvement.

ATTENTION: Si vous remarquez un mouvement oscillant inhabituel du ventilateur, arrêtez-le immédiatement et contactez le fabricant, votre agent de service ou des personnes dûment qualifiées.

Le montage et le remplacement de la suspension de sécurité doivent être effectués par le fabricant, son agent ou des personnes dûment qualifiées. Le système de fixation du toit doit supporter au moins 4 fois le poids du ventilateur.

Les pales du ventilateur doivent être à une hauteur d'au moins 2,3m du sol. Ne pas monter le ventilateur sur une surface humide, récemment peinte ou présentant une forte conductivité électrique.

Les luminaires sans protection particulière contre la poussière (sans marque IP) sont aptes à une utilisation en intérieur, à l'exception des salles de bains.

Les luminaires avec modules LED doivent être positionnés de sorte qu'ils ne soient pas exposés à la lumière directe du soleil ou d'autres sources de chaleur.

Les précautions, mises en garde et consignes importantes contenues dans ce manuel ne sont pas destinées à couvrir toutes les conditions et situations qu'il est possible de rencontrer. Il faut bien comprendre que le bon sens, la prudence et l'attention sont des notions qui ne peuvent être comprises dans cet appareil. Ces notions doivent être utilisées par la(les) personne(s) qui installent, entretiennent et utilisent cet appareil.

Nos ventilateurs sont conformes aux normes de sécurité en vigueur.

La manipulation interne ou externe du luminaire peut compromettre votre sécurité. Le fabricant n'est pas responsable des manipulations réalisées par l'utilisateur.

Nos produits sont susceptibles d'être modifiés techniquement ou optimisés. Par conséquent, nous ne pouvons pas garantir que toutes les informations de cette fiche technique soient à jour. Notre service technique se tient à votre entière disposition pour toute information.

#### Important

Tension nominale (V) Différence de potentiel électrique (tension) entre deux points. Cette tension ne doit pas dépasser celle indiquée sur le ventilateur. Fréquence nominale (Hz) Mesure le nombre de répétitions par unité de temps (Hertz). Cette fréquence ne doit pas dépasser celle indiquée sur le ventilateur.

Intensité du courant (A-Ampère): flux de charge électrique qui traverse un matériau.

Puissance nominale (W) Représente la puissance maximale requise par le ventilateur à différentes vitesses, dans des conditions normales d'utilisation. Nombre de tours (RPM) du ventilateur en fonction de la vitesse sélectionnée.

Air flow (CFM/ m3min) Débit d'air du ventilateur

DC motor : Le ventilateur fonctionne en courant continu, à la même tension (courant continu). Se caractérise par: sa faible consommation (jusqu'à 70% de moins); Opération silencieuse; Un contrôle précis de la vitesse; Vitesse pour les actions de démarrage, accélération, décélération et arrêt; Large gamme de vitesses; c'est plus léger et cela facilite l'installation. Ne chauffe pas.

#### CONSEILS D'INSTALLATION

Pour en tirer le maximum et assurer la durabilité de votre ventilateur, vous devez choisir correctement la taille du ventilateur en fonction de la pièce dans laquelle vous allez l'installer, respectez la distance de sécurité (2.3mètres-90,50 pouces) entre le ventilateur et les surfaces, objets ou personnes à proximité.

La surface sur laquelle vous allez installer le ventilateur et le support de fixation doit pouvoir supporter 4 fois son poids (kilos - livres).

Dans les installations avec plusieurs ventilateurs, veillez à respecter une

distance minimale de 2,30 mètres entre les pales des différents ventilateurs.

#### MAINTENANCE

ATTENTION ! Avant d'effectuer toute tâche de maintenance / révision, assurez-vous d'avoir débranché l'alimentation électrique du circuit principal.

En raison du mouvement naturel du ventilateur, certaines connexions peuvent se desserrer. Vérifier les connexions du support, les supports et les fixations de pale deux fois par an. S'assurer qu'elles soient fermement serrées.

Inutile d'huiler votre ventilateur. Le moteur a des roulements lubrifiés à vie. Nettoyez périodiquement le ventilateur pour bien préserver son aspect au fil des ans. Ne pas nettoyer à l'eau. Ceci pourrait endommager le moteur, ou le bois ou même causer une électrocution. Veuillez ne pas utiliser de solvants ou de substances abrasives. Veuillez utiliser un détergent courant au PH neutre.

Ne jamais nettoyer le luminaire avec des systèmes à pression.

N'utiliser qu'une brosse souple ou un chiffon non pelucheux pour éviter de rayer le fini.

#### GUIDE DE DÉPANNAGE

ATTENTION ! Avant d'effectuer toute tâche de maintenance / révision, assurez-vous d'avoir débranché l'alimentation électrique du circuit principal.

Le ventilateur ne démarre pas

1. Vérifier le fusible principal et les fusibles secondaires ou les disjoncteurs.

2. Vérifier les connexions de la planche à bornes. Veuillez toujours prendre en compte le document du schéma d'installation.

3. S'assurer que les languettes de blocage pour l'expédition aient été retirées du moteur.

4. Si le ventilateur ne démarre toujours pas, contacter un électricien qualifié. Ne pas essayer de réparer les connexions électriques soi-même.

Le ventilateur fait trop de bruit

1. Vérifier que toutes les vis sont serrées.

2. S'assurer que la calotte et le support de fixation soient fermement fixés au plafond.

3. Compter une période de rodage de 24 heures. La plupart des bruits associés à un nouveau ventilateur disparaissent au bout de ce temps.

Si le luminaire ne fonctionne pas

Vérifier que le connecteur mox du boîtier de commutateur soit connecté. Si l'ensemble d'éclairage ne fonctionne toujours pas, contacter un électricien qualifié.

Le ventilateur oscille

1. Assurez-vous que l'embellisseur soit bien placé, touchant le plafond.

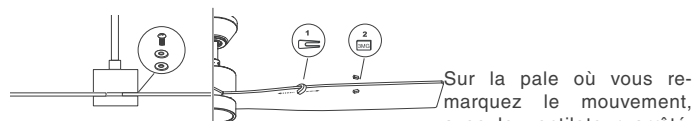
2. Vérifiez que l'espace entre les pales et les autres objets est adéquat.

3. Vérifier que toutes les pales sont fermement vissées dans les supports de pale. Vérifier que tous les supports de pale sont fermement vissés sur le moteur.

4. La plupart des problèmes d'oscillation de ventilateur sont causés par des inégalités de niveaux de pales. Vérifier ce niveau en choisissant un point sur le plafond au-dessus de l'extrémité de l'une des pales. Insérer une rondelle (non fournie) entre la pale et le support de pale à la vis la plus proche du moteur.

5. Si les oscillations de pale se voient encore, échanger deux pales adjacentes pour redistribuer le poids et éventuellement entraîner un fonctionnement sans à-coup.

6. Si l'incidence persiste, utilisez le kit anti-oscillation fourni comme suit:



fixez un clip (1) sur le bord de la pale, entre la pointe et le support. Démarrez le ventilateur pour voir s'il a été corrigé. Sinon, déplacez le clip (1) vers le moteur ou vers l'extrémité de la pale. Testez jusqu'à trouver la position où il y a le plus d'équilibre. Une fois que la meilleure position est trouvée, placez le poids (2) sur la ligne marquée par le clip vers le centre de la pale. N'oubliez pas de retirer le papier recouvrant l'adhésif. Cela devrait corriger l'oscillation. Sinon, répétez le processus et ajoutez un autre poids.

#### SYMBOLES



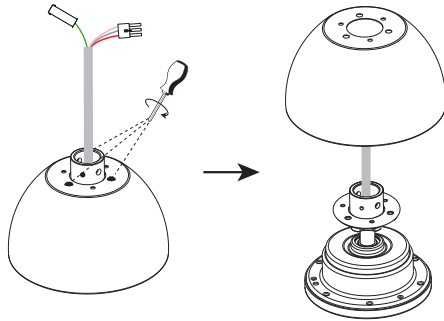
1- L'équipement a une connexion à la prise de terre. Le câble de terre (jaune/vert) doit être connecté au clip marqué.

2- Cet appareil peut être installé dans des pièces à l'intérieur et à l'extérieur.

3- Fonction Inverse: Le ventilateur a la possibilité de changer le sens de rotation des pales et ainsi d'optimiser le mouvement de l'air.

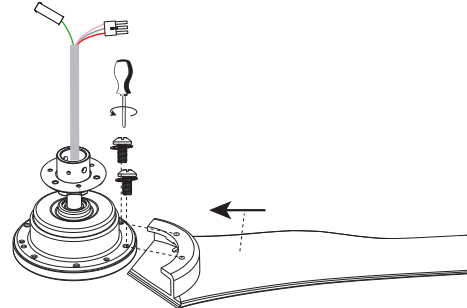
4- Télécommande avec fréquence radio. Celle-ci émet des ondes vers l'appareil récepteur.

1



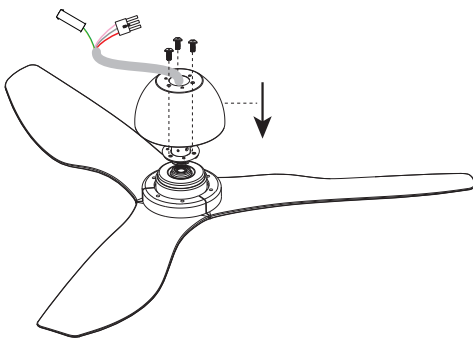
Take out the top cover of the "Body/motor";  
 Desmonta el embellecedor del motor,  
 Démontez la enjoliveur.

2



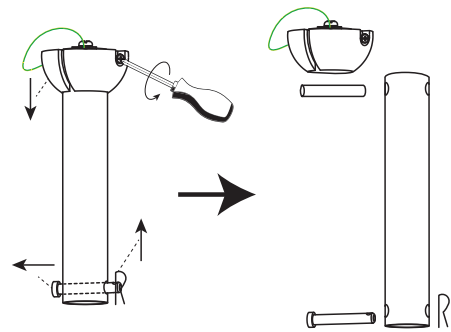
Align the blades with the mounting holes. Then fix them with "Blades screws";  
 Alinea las palas para ensamblarlas con los tornillos suministrados,  
 Alignez les lames avec les trous de montage. Fixez-les ensuite avec des "vis à lames".

3



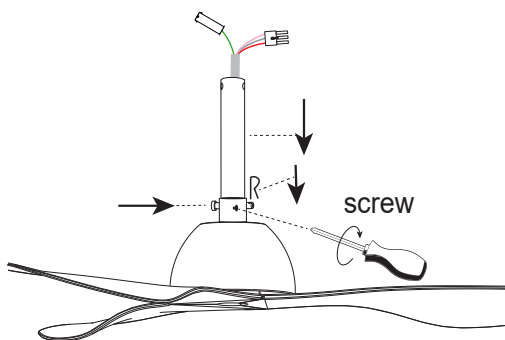
Reinstall the top cover of the body / motor,  
 Recoloca el embellecedor,  
 Montez la enjoliveur.

4



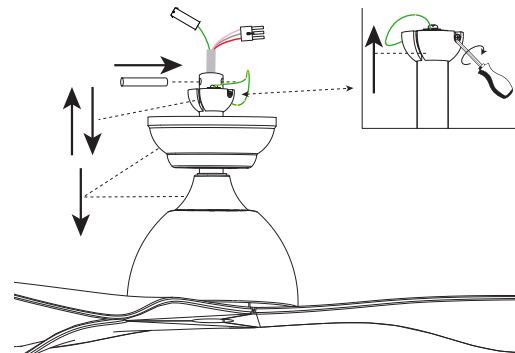
Decompose down rod,  
 Desmonta la tija,  
 Démontez la tige.

5



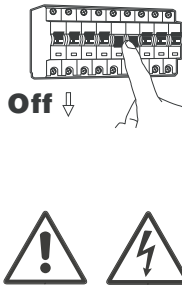
Pass the cable through the down rod and lock the down rod,  
 Pasa los cables or la tija y aprieta el tornillo,  
 Passez le câble à travers la tige. Verrouillez la tige.

6



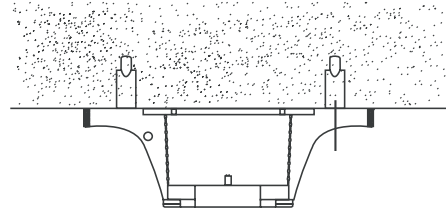
Install the Yoke cover and Canopy. Insert the fixing pin, push the Hanging ball up, and fix it with screws,  
 Monta la bola y aprieta el tonillo,  
 Montez la tige and verrez le vis.

7



Important!  
¡Importante!  
Important !

8

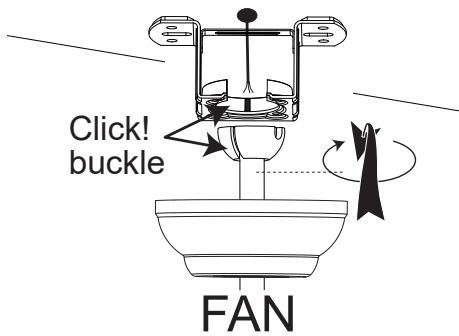


Tighten the 2 screws.  
Apriete los 2 tornillos.  
Serrez les 2 vis.

Wooden ceiling  
Wood screws

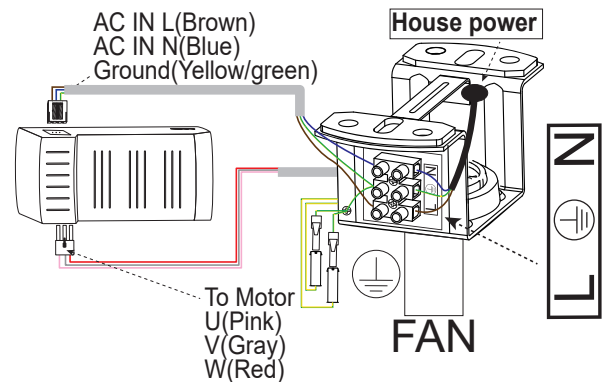
Concrete ceiling  
Expansion screw

9



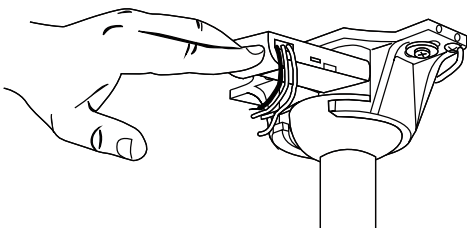
Install the fan in the bracket,  
Instala el soporte del ventilador,  
Installez le support du ventilateur.

10



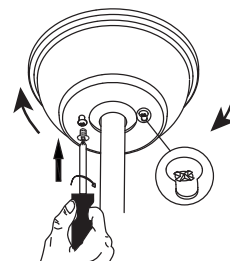
Make the connections. If in doubt, consult a technician  
Haz las conexiones. Si tienes dudas consulta a un técnico.  
Faites les connexions. En cas de doute, consultez un technicien.

11



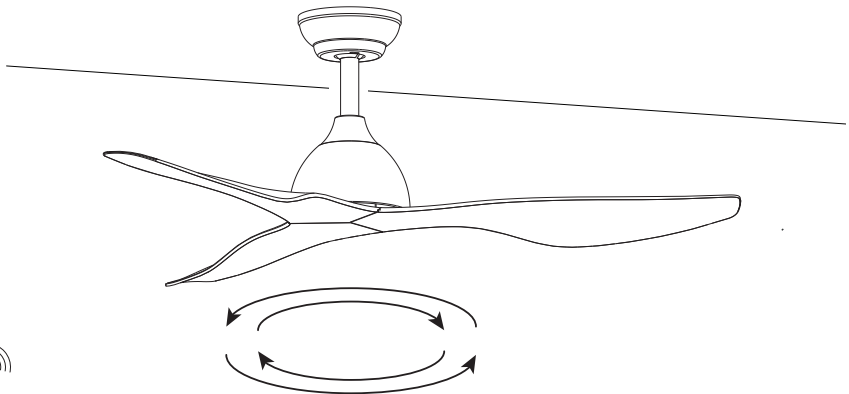
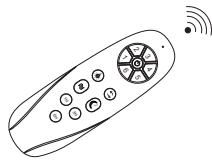
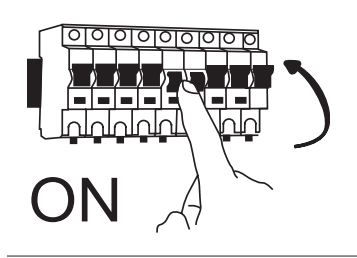
Place the receiver in the holder,  
Coloca el receptor en el soporte,  
Placez le récepteur dans le support.

12

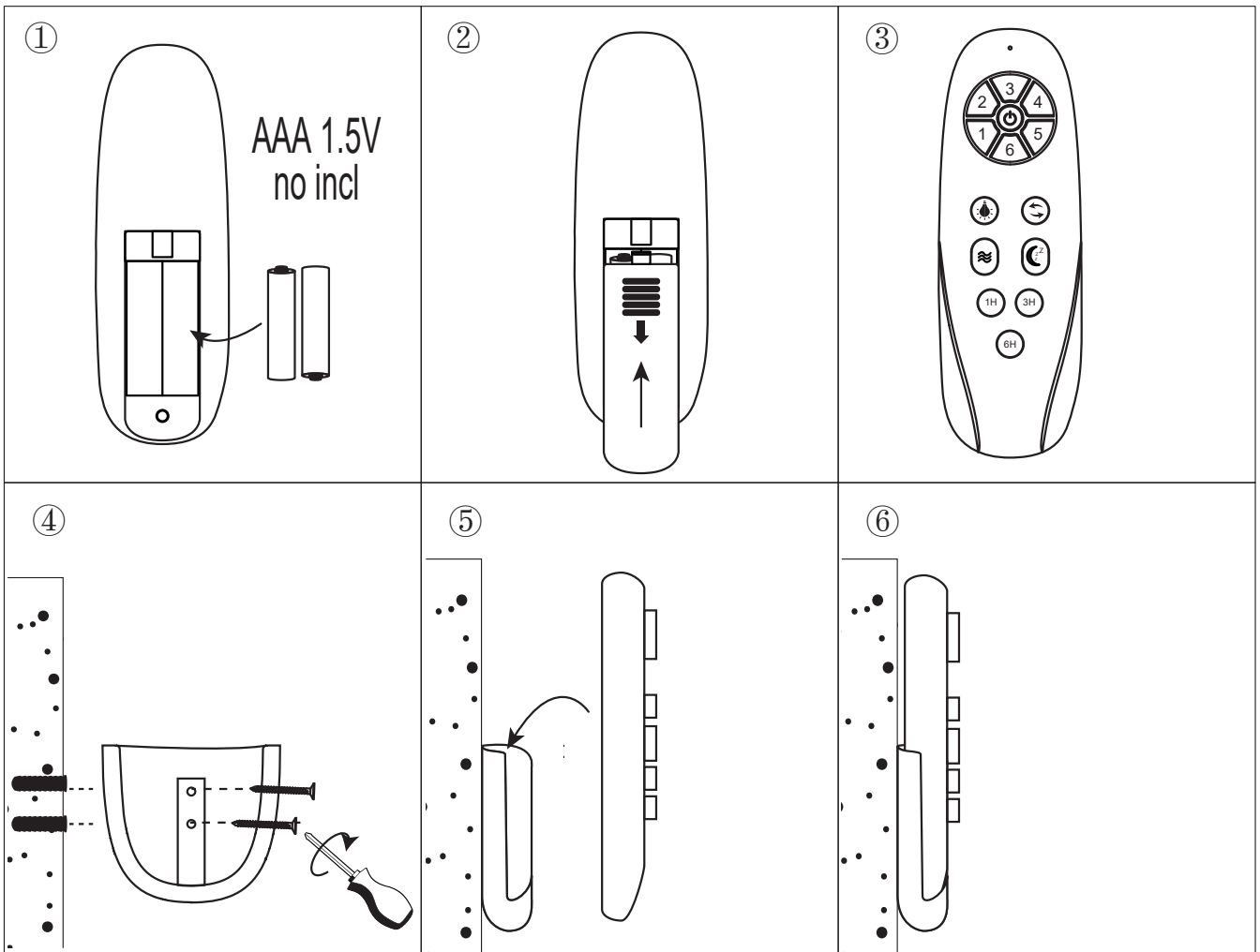


Tighten the screws.  
Apriete los tornillos.  
Serrez les vis.

14



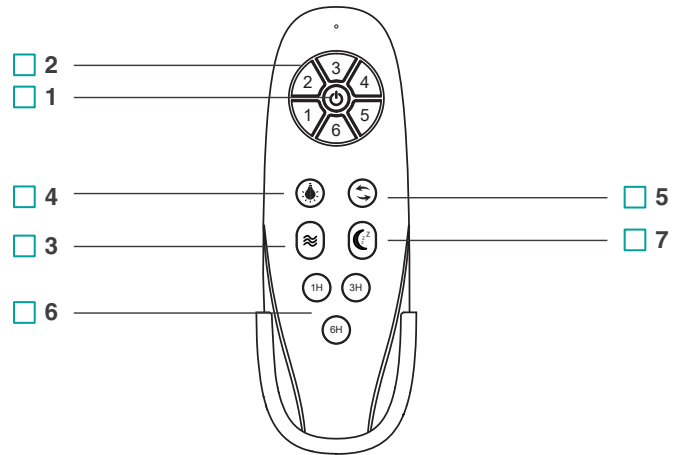
DONE!!!



# Remote Control   Mando Distancia   Télécommande

EN

- 1- Turn the ceiling fan on and off.
- 2- Ceiling fan speeds:  
1 (the lowest) to 6 (the highest).
- 3- Breeze: The ceiling fan speeds automatic cycle between 1 to 6 speeds
- 4- #NA#
- 5- Reverse function for winter & summer.
- 6- Timer: The fan stops after 1h - 3h - 6h.
- 7- Vacation mode: switch on the light kit of the ceiling fan 5 minutes each 2 or 3 hours.



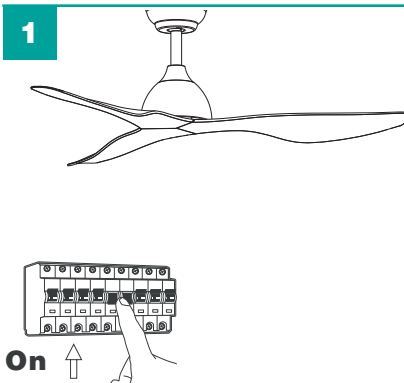
ES

- 1- Enciende y apaga el ventilador.
- 2- Velocidades: 1 (la más baja) hasta 6 (la más alta)
- 3- Función brisa: la velocidad de ventilador cambia automáticamente pasando por las seis velocidades.
- 4- #NA#
- 5- Función inversa invierno-verano.
- 6- El ventilador funcionará durante 1h, 3h o 5h.
- 7- Apagado - Encendido y Cambia el color de la luz: 2700K, 3500K, 4500K.
- 8- Modo vacaciones: Enciende y apaga la luz del ventilador durante 5 minutos cada dos o tres horas.

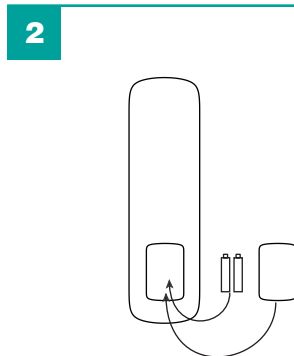
FR

- 1- Allumez et éteignez le ventilateur.
- 2- Vitesses du ventilateur de plafond: 1 (le plus bas) à 6 (le plus élevé)
- 3- Fonction brise : la vitesse du ventilateur change automatiquement tout en passant par les six vitesses.
- 4- #NA#
- 5- Fonction inverse pour l'hiver et l'été: changer la direction du tour du ventilateur.
- 6- Avec Programmeur: le ventilateur s'arrête après 1h - 3h - 6h
- 7- Lumière ON + OFF et fonction de changement de couleur: 2700K, 3500K, 4500K.
- 8- Mode vacances: allumez le kit d'éclairage du ventilateur de plafond 5 minutes toutes les 2 ou 3 heures.

## Preset Remote Control.   Mando a Distancia Presincronizado.   Télécommande pré-réglée.



Turn on the main power,  
Conecta la alimentación,  
Allumez l'alimentation principale.



Install the batteries,  
Pon las pilas,  
Installez les piles.



Enjoy your ceiling fan,  
Disfruta de tu ventilador,  
Profitez de votre ventilateur de plafond.

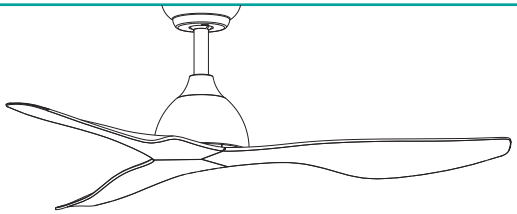
# Remote Control   Mando Distancia   Télécommande


If the remote control can not control the fan:

Si detecta que el ventilador no está sincronizado:

Si la télécommande ne peut pas contrôler le ventilateur :

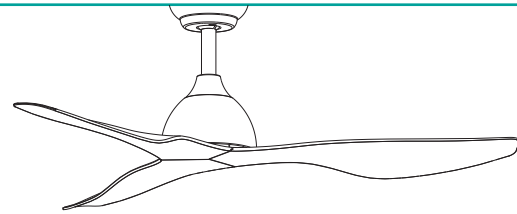
**1**

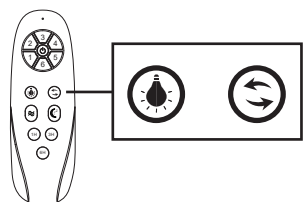



**On** ↑  **30''** sec

This block shows step 1 of the synchronization process. It features a line drawing of a ceiling fan with three blades. Below the fan, there is an illustration of a hand pressing the 'On' button on a remote control. To the right of the remote is a clock icon and the text '30'' sec', indicating a 30-second wait time.

**2**

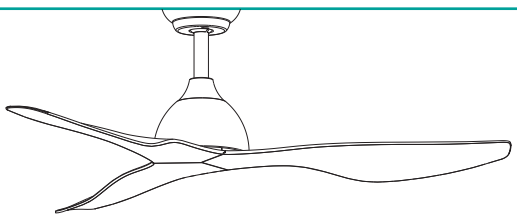


  **10''** sec

**Press and hold at the same time**  
**Pulsa y suelta al mismo tiempo**  
**Appuyez et maintenez en même temps**

This block shows step 2. It features a line drawing of a ceiling fan with three blades. Below the fan, there is an illustration of a hand holding a remote control. A box highlights two buttons on the remote: a light bulb icon and a fan icon. To the right of the remote is a clock icon and the text '10'' sec', indicating a 10-second wait time. Below the diagram, there are three lines of text in English, Spanish, and French, all instructing the user to press and hold the two buttons simultaneously.

**3**



**Beep!! Beep!!**

This block shows step 3. It features a line drawing of a ceiling fan with three blades. Below the fan, the text 'Beep!! Beep!!' indicates that the fan has successfully synchronized with the remote control.

**DONE!!!**

**EN** In Compliance with General Law 23/2003 & R.D.L. 1/2007.

If any of the parts of your ceiling fan is faulty at any moment within the 2 year period since its purchase date due to an original material defect or manufacturing, the replacing of the part or its repair will be completely free of charge

If the reparation should fail to satisfy the customer and/or the object fail to present the optimum condition for the use to which it is destined the guarantee holder will have the right to the substitution of the acquired item for another of identical characteristics.

Do not install the product if it is damaged. This lighting was properly packed in such a way that its smaller parts could not get damaged during its transport. Inspect everything to confirm that nothing was damaged.

We reserve the right our specialists to study each product returned, leaving the warranty exempt in case of demonstrating that the incidence or failure has been caused by the user, due to installation problems or elements unrelated to the product.

A representative of the manufacturer will have access to the defective products.

This warranty does not cover labour costs for the disassembly of the Products.

If the manufacturer chooses to replace a defective product but cannot do so, because it is not manufactured or is no longer available, the manufacturer may replace the product with a comparable product (whose design or specifications may vary slightly). The replacement will be effective only for the damaged unit.

This limited warranty shall only be valid when the product has been properly installed, connected and is functioning with the correct electrical values, operating range and at the environmental conditions set forth in the technical specifications, according to the guidelines, instructions, IEC standards or any other document supplied with the Products.

The manufacturer is not responsible for the electrical power supply conditions, including the voltage surges, the voltage fluctuations, the control systems for power waving that exceed the specified limits of the products and those defined in the relevant supply rules.

This warranty is not valid for damages or malfunctions due to force majeure or any type of fraudulent, incorrect use, misuse, anomalous use or use that violates the rules, codes or the corresponding instructions of use, including without limitation the contents regarding the latest safety rules, as well as the latest industry and/or electricity regulations in the relevant regions.

The maintenance of the product must be carried out according to the instructions and by specialized personnel only.

An adequate record of the operating history must be kept at the disposal of the manufacturer to be inspected at any moment.

If it is determined that a product is defective or does not function in accordance with the product specifications, the buyer must notify the manufacturer in writing.

All warranty periods mentioned are subject to a representative of the manufacturer being able to access the defective product or system to check such non-conformity. The warranty claims must be notified and sent to the manufacturer's regional office within 30 days of such indication, and at least the following information must be specified (additional information may be requested):

- Defective products. For the guarantees of a System, other components that are used must also be specified.
- Date of installation and invoice date.
- A detailed description of the problem, the amount and the percentage of malfunctions, together with the fault data code.
- The application, the functioning hours and switching cycles.
- When the warranty claim is justified, the manufacturer shall bear the transportation costs. The manufacturer may invoice to the client the returned products that are not defective or nonconforming, together with the associated transportation, verification and handling expenses.

This warranty does not cover:

- Any exposure to corrosive environments or aggressive gases of chemical origin.
- Negligent, improper or inappropriate use.
- Use of the product at a different environmental temperature than the one specified.
- In LED light sources, faults smaller than 0.2% for every 1000h.
- Decrease of luminous flux of less than 30% in LED light sources.
- Relative humidity in the installation above 80%, or if the conditions have been exceeded according to the IP rating of the product for which it was designed.

**ES** Cumpliendo con la Ley 23/2003, R.D.L. 1/2007.

Si alguna pieza de su ventilador de techo fallara en cualquier momento dentro del período de 2 años desde la fecha de compra debido a un defecto originario de los materiales o de fabricación, procederemos a su reparación o a la reposición de la pieza de forma gratuita.

Para cualquier reclamación, se deberá adjuntar a esta garantía el ticket de compra. Así mismo, si la reparación no es satisfactoria y el objeto no reviste las condiciones óptimas para cumplir el uso al que está destinado, el titular de la garantía tendrá derecho a la sustitución del objeto adquirido por otro de idénticas características.

No instale el producto si está dañado. Este ventilador se embaló adecuadamente de modo tal que las piezas no resulten dañadas durante su transporte. Inspecciónela para confirmarlo.

Nos reservamos el derecho a estudiar cada producto devuelto por especialistas, quedando la garantía exenta en caso de demostrar que la incidencia o fallo ha sido causado por el usuario, por problemas de la instalación o elementos ajenos al producto.

Un representante del fabricante tendrá acceso a los productos defectuosos.

La presente garantía no cubre los gastos de mano de obra para el desmontaje de los productos.

Si el fabricante opta por sustituir un producto defectuoso pero no puede hacerlo porque ya no se fabrica o no se encuentra disponible, el fabricante puede sustituir el producto por otro equiparable (cuyo diseño o especificaciones pueden variar ligeramente), siendo la sustitución exclusiva a la unidad defectuosa.

Esta garantía limitada sólo será válida cuando el producto se haya conectado e instalado correctamente y esté funcionando con los valores eléctricos, intervalo de funcionamiento y condiciones medioambientales previstas en las especificaciones, guías de aplicación, instrucciones, normas IEC o cualquier otro documento suministrado con los productos.

El fabricante no se hace responsable de las condiciones del suministro eléctrico, incluyendo los picos de tensión, las fluctuaciones de tensión los sistemas de control de ondulación de corriente que sobrepasen los límites especificados de los productos y los definidos en las normas de suministro pertinentes.

La presente garantía no es válida para los daños o fallos de funcionamiento por causas de fuerza mayor o de cualquier tipo de uso incorrecto, uso indebido, uso anómalo o uso que infrinja las normas, códigos o instrucciones de uso correspondientes, incluyendo sin limitaciones los contenidos en las normativas en materia de seguridad, industria y/o electricidad más recientes y vigentes en las regiones pertinentes.

El mantenimiento del producto deberá ser realizado según las instrucciones y por personal especializado únicamente.

Si se determina que un producto es defectuoso o no funciona de acuerdo con las especificaciones del producto, el comprador debe notificarlo por escrito al fabricante.

Todos los períodos de garantía mencionados están sujetos a que un representante del fabricante pueda acceder al producto o sistema defectuoso para comprobar la no conformidad. Las reclamaciones de garantía deben notificarse y enviarse a la oficina regional del fabricante en un plazo de 30 días a partir de la identificación, y se debe especificar la siguiente información como mínimo (puede pedirse información adicional):

- Productos defectuosos. Para las garantías del Sistema, también se deben especificar otros componentes que se utilicen.
  - Fecha de instalación y fecha de factura.
  - Descripción detallada del problema y la cantidad y % de fallos, código de fecha del fallo.
  - Aplicación, horas de funcionamiento y ciclos de conmutación.
  - Cuando la reclamación de garantía esté justificada, el fabricante correrá con los gastos de transporte. El fabricante podrá facturar al cliente los productos devueltos que no sean defectuosos o no conformes conjuntamente con los gastos de transporte, comprobación y gestión asociados.
- La presente Garantía no cubre:
- Exposición a ambientes corrosivos o gases agresivos de origen químico.
  - Uso negligente, impropio o inadecuado.
  - Uso del producto a una temperatura ambiente distinta a la especificada.
  - En fuentes de luz LED, fallos inferiores al 0,2% por cada 1000h.
  - Pérdida de flujo lumínico inferior al 30% en fuentes de luz LED.
  - Humedad relativa en la instalación por encima de 80%, o exceder las condiciones según el grado IP del producto para el cual fue diseñado.

**FR** En respectant la Loi 23/2003 - R.D.L. 1/2007.

Si une pièce de votre ventilateur de plafond se casse au cours d'une période de 2 ans à partir de la date d'achat, en raison d'un défaut original des matériaux ou de la fabrication, nous procéderons à la réparation ou au remplacement de la pièce gratuitement.

En cas de réclamation vous devrez joindre le ticket d'achat à la garantie.

L'entreprise s'engage à réparer gratuitement et totalement les défauts causés et les dommages et préjudices occasionnés directement par ceux-ci. De même si la réparation n'est pas satisfaisante et l'objet ne remplit pas les conditions optimales pour l'usage auquel il est destiné, le titulaire de la garantie aura droit à son remplacement par un autre de caractéristiques identiques.

Ne pas installer l'article s'il est endommagé. Ce luminaire a été emballé de telle sorte que les pièces ne soient pas endommagées pendant le transport. Veuillez le vérifier.

Nous nous réservons le droit d'examiner chaque produit retourné par des spécificités-listes, la garantie ne jouant pas s'il est démontré que le problème ou la panne ont été causés par l'utilisateur, par une installation défectueuse ou autres éléments étrangers au produit.

Un représentant du fabricant aura accès aux produits défectueux.

Une preuve d'achat du produit devra être présentée au Fabricant pour son inspection.

Cette garantie ne couvre pas les frais de main-d'œuvre pour le démontage des produits.

Si le fabricant choisit de remplacer un produit défectueux, mais ne peut pas le faire parce qu'il n'est plus fabriqué ou il n'est pas disponible, le fabricant peut remplacer ce produit par un modèle équivalent (dont le design ou les spécifications peuvent varier légèrement), le remplacement reste exclusif à l'unité défectueuse.

Cette garantie limitée est valable uniquement lorsque le produit aura été connecté et installé correctement, et aura fonctionné avec les valeurs électriques, la plage de fonctionnement et les conditions environnementales prévues dans les spécifications, les directives d'application, les instructions, les normes CEI ou tout autre document fourni avec le produit.

Le fabricant n'est pas responsable des conditions d'alimentation électrique, y compris les pics de tension, les fluctuations de tension, les systèmes de contrôle d'on-

dulation de courant dépassant les limites spécifiées des produits et ceux définis par les normes applicables de l'alimentation.

Cette garantie n'est pas valable pour tout dommage ou panne causés par une force majeure ou tout autre type d'utilisation incorrecte, une utilisation abusive, une utilisation anormale ou une utilisation qui ne respecte pas les normes, les codes ou les instructions d'utilisation, y compris, sans limitations, ceux contenus dans les règlements plus récents et pertinents sur la sécurité, l'industrie et/ou l'électricité.

La maintenance du produit doit être effectuée selon les instructions et par un personnel qualifié uniquement.

S'il est avéré qu'un produit est défectueux ou ne fonctionne pas selon les spécifications du produit, l'acheteur doit en aviser par écrit le fabricant.

Toutes les périodes de garantie mentionnées sont soumises à ce qu'un représentant du fabricant puisse accéder au produit ou au système défectueux pour vérifier la non-conformité. Les demandes de garantie doivent être déclarées et envoyées au bureau régional du fabricant dans les 30 jours à compter de l'identification et il devra être précisé les informations minimales plus d'informations peuvent être demandées:

- Produits défectueux. Pour les garanties du système, vous devez également spécifier d'autres éléments utilisés.

- Date d'installation et date de la facture.

- Description détaillée du problème et le montant et le pourcentage des défaillances, le code de date de la panne.

- Application, heures de fonctionnement et cycles de commutation.

- Lorsque la demande de garantie est justifiée, le fabricant assurera les frais de transport. Le fabricant peut facturer au client les produits retournés qui ne sont pas défectueux ou non conformes ainsi que les frais de transport, de vérification et la gestion associée.

Cette garantie ne couvre pas :

- L'exposition à des environnements corrosifs ou gaz agressifs d'origine chimique.

- L'utilisation négligente, inappropriée ou inadéquate.

- L'utilisation du produit à une température ambiante différente de celle spécifiée.

- Dans les sources de lumière led, les pannes inférieures à 0,2% par 1000h.

- La perte de luminosité inférieure à 30% dans les sources lumineuses led.

- Humidité relative dans l'installation au-dessus de 80% ou dépassant les conditions, selon le grade ip, pour lequel il a été conçu.



# ventyly